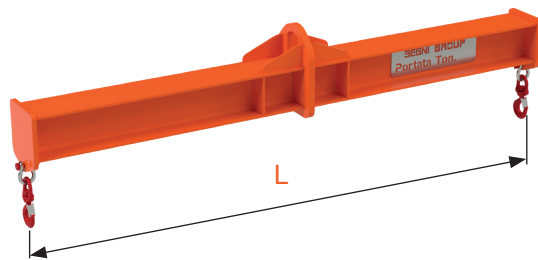


## BMGF Bilancino monotrave con ganci fissi, sollevamento centrale

- Struttura in acciaio ad alta resistenza.
- Grilli e ganci girevoli inclusi.
- Verniciatura protettiva con antiruggine e due mani di smalto (colore standard arancio RAL 2004).
- Dichiarazione di conformità CE, manuale d'uso e manutenzione.



Codice	Portata	L
	t	mm
BMGF01-0000	1	2000 ~ 6000
BMGF02-0000	2	2000 ~ 6000
BMGF03-0000	3	2000 ~ 6000
BMGF04-0000	4	2000 ~ 6000
BMGF05-0000	5	2000 ~ 6000
BMGF06-0000	6	2000 ~ 6000
BMGF08-0000	8	2000 ~ 6000
BMGF10-0000	10	2000 ~ 6000
BMGF15-0000	15	2000 ~ 6000



### Tech for Safety

Ogni attrezzatura ha incorporato il tag digitale SupraPlate NFC-RFID (certificati e documentazione tecnica sempre a portata di mano e sempre aggiornata in cloud, tracciabilità digitale, gestione dei controlli pre-uso e delle ispezioni trimestrali).

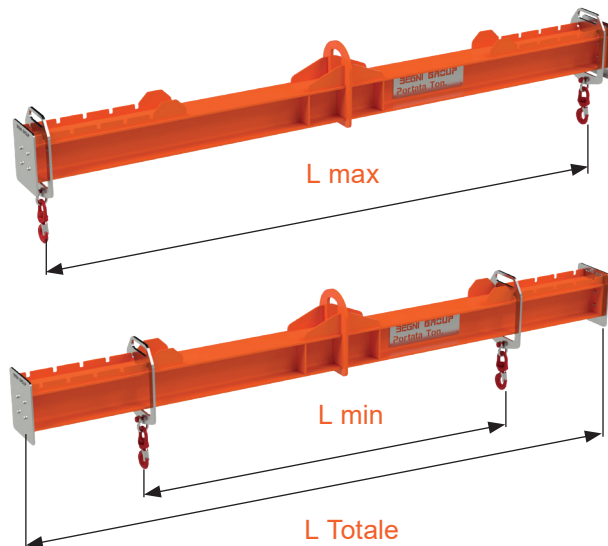


## BMGR Bilancino monotrave con ganci regolabili, sollevamento centrale

- Struttura in acciaio ad alta resistenza.
- Grilli e ganci girevoli inclusi.
- Verniciatura protettiva con antiruggine e due mani di smalto (colore standard arancio RAL 2004).
- Dichiarazione di conformità CE, manuale d'uso e manutenzione.



Codice	Portata	L Totale	L Max	L Min
	t	mm	mm	mm
BMGR01-0000	1	2100 ~ 6100	2000 ~ 6000	1000 ~ 3000
BMGR02-0000	2	2100 ~ 6100	2000 ~ 6000	1000 ~ 3000
BMGR03-0000	3	2100 ~ 6100	2000 ~ 6000	1000 ~ 3000
BMGR04-0000	4	2100 ~ 6100	2000 ~ 6000	1000 ~ 3000
BMGR05-0000	5	2100 ~ 6100	2000 ~ 6000	1000 ~ 3000
BMGR06-0000	6	2100 ~ 6100	2000 ~ 6000	1000 ~ 3000
BMGR08-0000	8	2100 ~ 6100	2000 ~ 6000	1000 ~ 3000
BMGR10-0000	10	2100 ~ 6100	2000 ~ 6000	1000 ~ 3000
BMGR15-0000	15	2100 ~ 6100	2000 ~ 6000	1000 ~ 3000



### Tech for Safety

Ogni attrezzatura ha incorporato il tag digitale SupraPlate NFC-RFID (certificati e documentazione tecnica sempre a portata di mano e sempre aggiornata in cloud, tracciabilità digitale, gestione dei controlli pre-uso e delle ispezioni trimestrali).

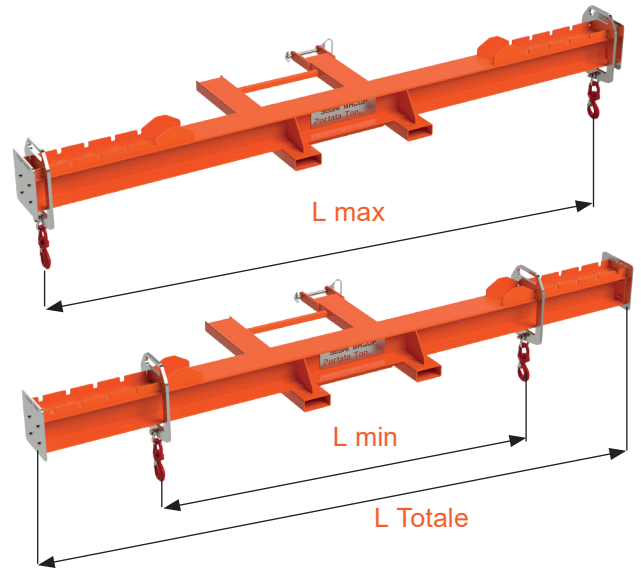


## BMGRI Bilancino monotrave con ganci regolabili, inforcabile



- Struttura in acciaio ad alta resistenza.
- Grilli e ganci girevoli inclusi.
- Robuste calzatoie per le forche del carrello elevatore, comprensive di perno antisfilo forca.
- Verniciatura protettiva con antiruggine e due mani di smalto (colore standard arancio RAL 2004).
- Dichiarazione di conformità CE, manuale d'uso e manutenzione.

Codice	Portata	L Totale	L Max	L Min
	t	mm	mm	mm
BMGRI01-0000	1	2100 ~ 4100	2000 ~ 4000	1000 ~ 2000
BMGRI02-0000	2	2100 ~ 4100	2000 ~ 4000	1000 ~ 2000
BMGRI03-0000	3	2100 ~ 4100	2000 ~ 4000	1000 ~ 2000
BMGRI04-0000	4	2100 ~ 4100	2000 ~ 4000	1000 ~ 2000
BMGRI05-0000	5	2100 ~ 4100	2000 ~ 4000	1000 ~ 2000
BMGRI06-0000	6	2100 ~ 4100	2000 ~ 4000	1000 ~ 2000
BMGRI08-0000	8	2100 ~ 4100	2000 ~ 4000	1000 ~ 2000
BMGRI10-0000	10	2100 ~ 4100	2000 ~ 4000	1000 ~ 2000



### Tech for Safety

Ogni attrezzatura ha incorporato il tag digitale SupraPlate NFC-RFID (certificati e documentazione tecnica sempre a portata di mano e sempre aggiornata in cloud, tracciabilità digitale, gestione dei controlli pre-uso e delle ispezioni trimestrali).



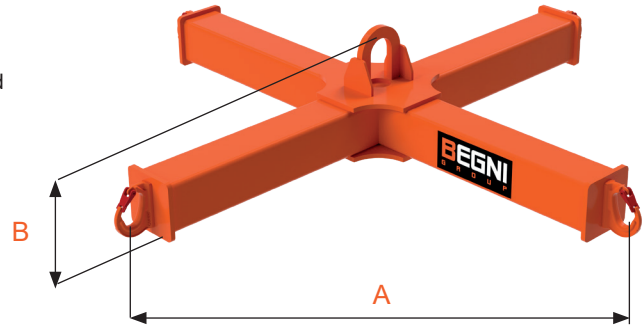
## BIBS Bilancino per Big-Bag



Il bilancino per Big-Bag è formato da una struttura a croce con punti di aggancio fissi.

- Struttura in acciaio ad alta resistenza.
- Ganci a saldare inclusi.
- Verniciatura protettiva con antiruggine e due mani di smalto (colore standard arancio RAL 2004).
- Dichiarazione di conformità CE, manuale d'uso e manutenzione.

Codice	Portata	A	B
	t	mm	mm
BIBS01-0000	1	700 ~ 1200	180
BIBS02-0000	2	700 ~ 1200	190



### Tech for Safety

Ogni attrezzatura ha incorporato il tag digitale SupraPlate NFC-RFID (certificati e documentazione tecnica sempre a portata di mano e sempre aggiornata in cloud, tracciabilità digitale, gestione dei controlli pre-uso e delle ispezioni trimestrali).



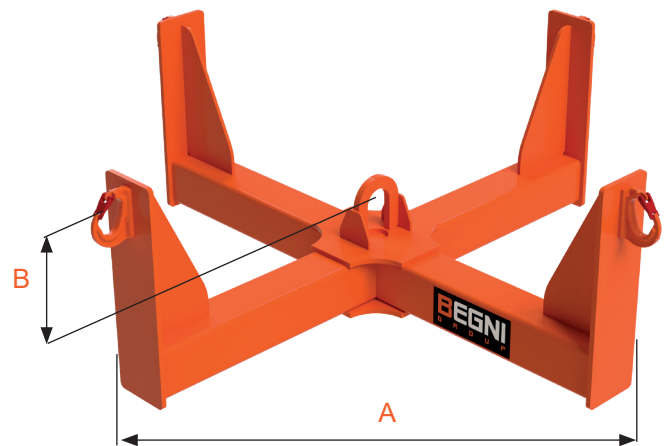
## BIBA Bilancino per Big-Bag con piastre alte



Il bilancino per Big-Bag con piastre alte è formato da una struttura a 4 bracci inclinati, per un ingombro ridotto, con punti di aggancio fissi.

- Struttura in acciaio ad alta resistenza.
- Ganci a saldare inclusi.
- Verniciatura protettiva con antiruggine e due mani di smalto (colore standard arancio RAL 2004).
- Dichiarazione di conformità CE, manuale d'uso e manutenzione.

Codice	Portata	A	B
	t	mm	mm
BIBA01-0000	1	700 ~ 1200	-120
BIBA02-0000	2	700 ~ 1200	-120



### Tech for Safety

Ogni attrezzatura ha incorporato il tag digitale SupraPlate NFC-RFID (certificati e documentazione tecnica sempre a portata di mano e sempre aggiornata in cloud, tracciabilità digitale, gestione dei controlli pre-uso e delle ispezioni trimestrali).



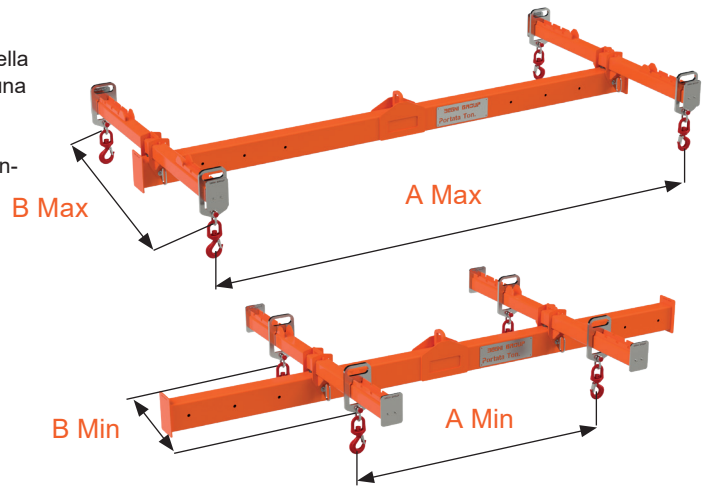
## BHGR Bilancino ad H con ganci regolabili, sollevamento centrale



Il bilancino ad H con ganci regolabili, permette una doppia regolazione della presa adattandosi alle dimensioni del carico. La struttura è costituita da una trave principale e da due travi regolabili lungo la trave principale.

- Struttura in acciaio ad alta resistenza.
- Verniciatura protettiva con antiruggine e due mani di smalto (colore standard arancio RAL 2004).
- Grilli e ganci girevoli inclusi.
- Dichiarazione di conformità CE, manuale d'uso e manutenzione.

Codice	Portata	A max	A min B max	B min
	t	mm	mm	mm
BHGR02-0000	2	3000 ~ 6000	1500 ~ 3000	900 ~ 1500
BHGR03-0000	3	3000 ~ 6000	1500 ~ 3000	900 ~ 1500
BHGR04-0000	4	3000 ~ 6000	1500 ~ 3000	900 ~ 1500
BHGR05-0000	5	3000 ~ 6000	1500 ~ 3000	900 ~ 1500
BHGR06-0000	6	3000 ~ 6000	1500 ~ 3000	900 ~ 1500
BHGR08-0000	8	3000 ~ 6000	1500 ~ 3000	900 ~ 1500
BHGR10-0000	10	3000 ~ 6000	1500 ~ 3000	900 ~ 1500
BHGR15-0000	15	3000 ~ 6000	1500 ~ 3000	900 ~ 1500



### Tech for Safety

Ogni attrezzatura ha incorporato il tag digitale SupraPlate NFC-RFID (certificati e documentazione tecnica sempre a portata di mano e sempre aggiornata in cloud, tracciabilità digitale, gestione dei controlli pre-uso e delle ispezioni trimestrali).



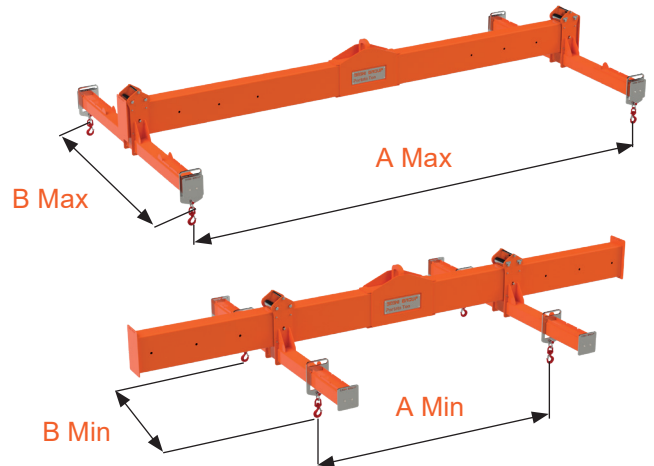
## BHGRR Bilancino ad H con ganci regolabili, sollevamento centrale, con rulli regolabili



Il bilancino ad H con ganci regolabili, permette una doppia regolazione della presa adattandosi alle dimensioni del carico. La struttura è costituita da una trave principale e da due travi regolabili lungo la trave principale.

- Struttura in acciaio ad alta resistenza.
- Spostamento delle travi facilitato da rulli.
- Ganci regolabili, per adattarsi alle dimensioni del carico.
- Grilli e ganci girevoli inclusi.
- Verniciatura protettiva con antiruggine e due mani di smalto (colore standard arancio RAL 2004).
- Dichiarazione di conformità CE, manuale d'uso e manutenzione.

Codice	Portata	A max	A min B max	M min
	t	mm	mm	mm
BHGRR01-0000	1	3000 ~ 6000	1500 ~ 3000	900 ~ 1500
BHGRR02-0000	2	3000 ~ 6000	1500 ~ 3000	900 ~ 1500
BHGRR03-0000	3	3000 ~ 6000	1500 ~ 3000	900 ~ 1500
BHGRR04-0000	4	3000 ~ 6000	1500 ~ 3000	900 ~ 1500
BHGRR05-0000	5	3000 ~ 6000	1500 ~ 3000	900 ~ 1500
BHGRR06-0000	6	3000 ~ 6000	1500 ~ 3000	900 ~ 1500
BHGRR08-0000	8	3000 ~ 6000	1500 ~ 3000	900 ~ 1500
BHGRR10-0000	10	3000 ~ 6000	1500 ~ 3000	900 ~ 1500
BHGRR15-0000	15	3000 ~ 6000	1500 ~ 3000	900 ~ 1500



### Tech for Safety

Ogni attrezzatura ha incorporato il tag digitale SupraPlate NFC-RFID (certificati e documentazione tecnica sempre a portata di mano e sempre aggiornata in cloud, tracciabilità digitale, gestione dei controlli pre-uso e delle ispezioni trimestrali).

