

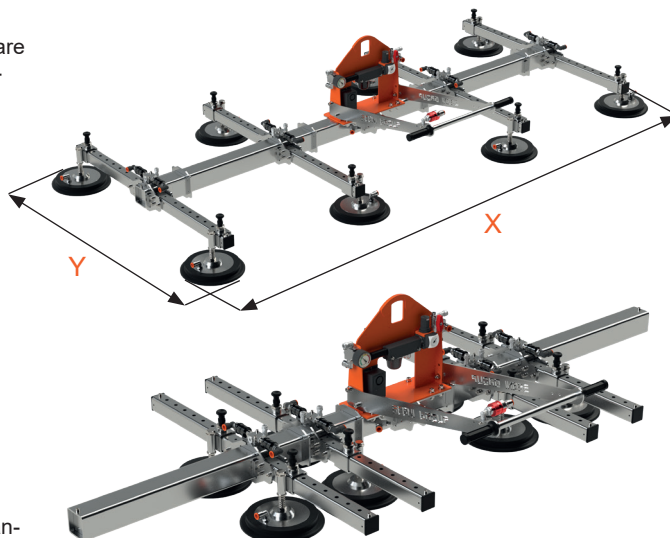
VTLA Ventose per lamiera



Le ventose per lamiera permettono, tramite impianti di sollevamento (carroponte, gru a bandiera, impianti sospesi, carrelli elevatori, autogru), di sollevare e movimentare lastre piane non rugose di differenti metalli (acciaio al carbonio, alluminio, acciaio inox, rame).

Le ventose per lamiera sono realizzate da un telaio portante su cui sono installate da quattro a dodici piastre aspiranti.

- Struttura in acciaio ad alta resistenza 2 ~ 6 assi.
- Piastre aspiranti:
 - 4 ~ 12 piastre aspiranti con portate da 25 a 1500 kg.
 - Anima in acciaio o alluminio, con labbro esterno in gomma antiolio.
 - Molla di spinta per consentire una presa ottimale del materiale.
- 3 tipi di alimentazione:
 - Aria compressa (4 / 6 bar) mediante pompa Venturi.
 - Pompa del vuoto alimentata a 380 Volt trifase o 220 Volt monofase.
 - Pompa del vuoto alimentata a batteria.
- Serbatoio del vuoto per garantire la presa anche in caso di improvvisa mancanza di alimentazione della pompa.
- Sistema d'allarme acustico e visivo alimentato da una batteria ricaricabile.
- Manico con i comandi per la presa ed il distacco del materiale.
- Possibilità di radiocomando per il controllo a distanza.
- Dichiarazione di conformità CE, manuale d'uso e manutenzione.



Soluzioni "chiavi in mano"

Begni Group fornisce soluzioni "chiavi in mano" sviluppando progetti su specifica esigenza del cliente.

Tech for Safety

Ogni attrezzatura ha incorporato il tag digitale SupraPlate NFC-RFID (certificati e documentazione tecnica sempre a portata di mano e sempre aggiornata in cloud, tracciabilità digitale, gestione dei controlli pre-uso e delle ispezioni trimestrali).



Codice	Portata	Nr. piastre	Diametro piastre	Nr. assi telaio	X	Y	Tipo di alimentazione		
	t		mm		max / min	max / min			
					mm	mm			
VTLA-025204	0,25	4	250	2	1600 ~ 1000	800 ~ 550	Elettrica	Batteria	Aria compressa
VTLA-050204	0,5	4	300	2	1600 ~ 1000	800 ~ 650	Elettrica	Batteria	Aria compressa
VTLA-050306	0,5	6	250	3	2600 ~ 1000	1200 ~ 550	Elettrica	Batteria	Aria compressa
VTLA-100306	1	6	300	3	2600 ~ 1000	1200 ~ 650	Elettrica	Batteria	Aria compressa
VTLA-100308	1	8	250	3	2600 ~ 1000	1200 ~ 550	Elettrica	Batteria	Aria compressa
VTLA-100408	1	8	250	4	3600 ~ 1600	1600 ~ 550	Elettrica	Batteria	Aria compressa
VTLA-150308	1,5	8	300	3	2600 ~ 1600	1200 ~ 650	Elettrica	Batteria	/
VTLA-150408	1,5	8	300	4	3600 ~ 1600	1600 ~ 650	Elettrica	Batteria	/
VTLA-150410	1,5	10	300	4	3600 ~ 1600	1600 ~ 650	Elettrica	Batteria	/
VTLA-150510	1,5	10	300	5	5000 ~ 1600	1600 ~ 650	Elettrica	Batteria	/
VTLA-150610	1,5	10	300	6	5000 ~ 1600	2000 ~ 650	Elettrica	Batteria	/
VTLA-200412	2	12	300	4	3600 ~ 2600	1600 ~ 650	Elettrica	Batteria	/
VTLA-200512	2	12	300	5	5000 ~ 2600	1600 ~ 650	Elettrica	Batteria	/
VTLA-200612	2	12	300	6	5000 ~ 2600	2000 ~ 650	Elettrica	Batteria	/

Su richiesta, ventose per:

- Pannelli coibentati,
- Pannelli sandwich,
- Vetro,
- Marmo,
- Legno.