






GOLFARI GIREVOLI IN ACCIAIO GRADO 80



Golfari in Grado 80

- Realizzati in acciaio legato, bonificato e temprato grado 80.
- Coefficiente di sicurezza 4:1.
- Forgiatura di precisione e trattamento termico per ottenere elevate prestazioni.
- Rivestimento con resina epossidica, per prevenire la corrosione superficiale.
- Chiara incisione della portata e della filettatura sul corpo del golfare.
- Identica portata in tutte le direzioni di carico.
- Testati 100% Magnaflux.
- Testati a 20000 cicli di fatica.
- Disponibili su richiesta: filettatura metrica fine, UNC, UNF, BSW.
- Conformi al DM2006/42/CE e alla norma EN1677-1.

					
	GAM	GAF	GST	GSN	KEP
Filettatura	WLL	WLL	WLL	WLL	WLL
	t	t	t	t	t
M8	0,4	0,4	0,3	0,5	0,3
M10	0,6	0,6	0,63	0,7	0,4
M12	0,7	0,7	1	1	0,75
M14	1,25	1,25	1,2	1,5	0,75
M16	1,5	1,5	1,5	2	1,5
M18	1,9	2	2	2,5	1,5
M20	2	2,5	2,5	3	2,3
	2,5				
M24	3,15	4	4	4,5	3,2
	4				
M27	4		4	5	3,2
M30	5	6	5	7,3	4,5
	6				
M36	10	10	7	10	7
			8		
M42	13	13	10	12,5	9
	25		15		
M48	14	14	20	16	12
			20		
M52	20	20	20	20	
M56	20	20	22	25	
M64	20	20	22,5	32	
				33	
M72	31,5	31,5	22,5	35	
M80	35	35		40	
M90	40	40		45	
M100	40	40		50	

GAM Golfare girevole con anello (maschio)



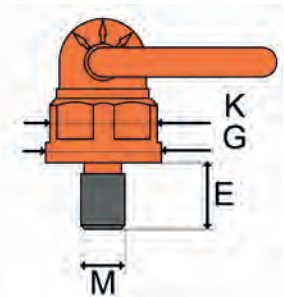
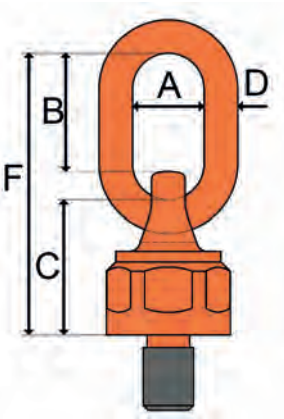
ACCIAIO
G80

4
Coeff.
sicurezza

EN1677-1



- Orientabile a 360° con anello ribaltabile a 230° grazie al suo esclusivo design con cuscinetti a sfera per la rotazione sotto carico.
- Prodotto in acciaio legato, bonificato e temprato grado 80.
- Testato in conformità alla norma EN1677-1 e al DM2006/42/CE.
- Tutti gli elementi portanti sono verificati 100% Magnaflux.
- Filettatura metrica, misure: M8 - M150.
- Portate: 0,4 t - 50 t.
- Coefficiente di sicurezza 4:1.
- Test di prova a 2,5 volte il WLL.
- Test di fatica a 20000 cicli a 1,5 volte il WLL.



Inside ball bearing

Codice	WLL	Filettatura			Dimensioni							Coppia di serraggio	Peso
		M	E	Pitch DIN13	A	B	C	D	K	G	F		
		t	mm	mm	mm	mm	mm	mm	mm	mm	mm		
GAM80004008X0120	0,4	M 8	12	1,25	30	43,5	54	12	37	40	97,5	10 - 40	0,44
GAM80006010X0190	0,6	M 10	19	1,5	30	43,5	54	12	37	40	97,5	10 - 40	0,45
GAM80007012X0190	0,7	M 12	19	1,75	30	43,5	54	12	37	40	97,5	15 - 40	0,45
GAM80012014X0310	1,25	M 14	31,8	2	30	43,5	54	12	37	40	97,5	30 - 100	0,45
GAM80015016X0310	1,5	M 16	31,8	2	30	43,5	54	12	37	40	97,5	45 - 130	0,48
GAM80010012X0190	1,05	M 12	19	1,75	34	54,5	78	16	54,5	59	133	15 - 40	1,15
GAM80019016X0300	1,9	M 16	30	2	34	54,5	78	16	54,5	59	133	45 - 130	1,35
GAM80019018X0300	1,9	M 18	30	2,5	34	54,5	78	16	54,5	59	133	100 - 170	1,35
GAM80020020X0300	2	M 20	30	2,5	34	54,5	78	16	54,5	59	133	100 - 170	1,40
GAM80020022X0300	2	M 22	30	2,5	34	54,5	78	16	54,5	59	133	100 - 170	1,40
GAM80031024X0300	3,15	M 24	30	3	34	54,5	78	16	54,5	59	133	190 - 280	1,40
GAM80020018X0380	2	M 18	38,1	2,5	40	67	93	20	64,3	70	160	100 - 170	2,30
GAM80025020X0380	2,5	M 20	38,1	2,5	40	67	93	20	64,3	70	160	100 - 170	2,30
GAM80025022X0380	2,5	M 22	38,1	2,5	40	67	93	20	64,3	70	160	100 - 170	2,35
GAM80040024X0380	4	M 24	38,1	3	40	67	93	20	64,3	70	160	190 - 280	2,35
GAM80040027X0380	4	M 27	38,1	3	40	67	93	20	64,3	70	160	250 - 500	2,35
GAM80050030X0350	5	M 30	35	3,5	40	67	93	20	64,3	70	160	270 - 600	2,50
GAM80060030X0500	6	M 30	50	3,5	51	95	111	22	74	79	206	270 - 600	3,75
GAM80075033X0500	7,5	M 33	50	3,5	51	95	111	22	74	79	206	270 - 600	3,80
GAM80100036X0540	10	M 36	54	4	51	95	111	22	74	79	206	270 - 600	3,90
GAM80100039X0580	10	M 39	58	4	51	95	111	22	74	79	206	350 - 800	4,00
GAM80130042X0630	13	M 42	63	4,5	65	108	122,5	26	85	93	231	350 - 800	5,90
GAM80130045X0680	13	M 45	68	4,5	65	108	122,5	26	85	93	231	350 - 800	6,00
GAM80140048X0680	14	M 48	68	5	65	108	122,5	26	85	93	231	350 - 800	6,15
GAM80200056X0840	20	M 56	84	5,5	70	120	158	32	95	105	278	350 - 900	10,00
GAM80200060X0900	20	M 60	90	5,5	70	120	158	32	95	105	278	350 - 900	10,50
GAM80200064X0950	20	M64	95	6	70	120	158	32	95	105	278	500 - 1000	10,70
GAM80250072X1080	25	M72	108	6	80	123	210	40	142	158	333	500 - 1200	23,00
GAM80300080X1200	30	M80	120	6	80	123	210	40	142	158	333	500 - 1200	24,00
GAM80350090X1350	35	M90	135	6	80	123	210	40	142	158	333	500 - 1500	26,00
GAM80350100X1350	35	M100	135	6	80	123	210	40	142	158	333	500 - 1700	26,00
GAM80315072X1080	31,5	M72	108	6	90	138	230	48	155	169	368	500 - 1400	34,00
GAM80350080X1200	35	M80	120	6	90	138	230	48	155	169	368	500 - 1500	35,50
GAM80400090X1350	40	M90	135	6	90	138	230	48	155	169	368	500 - 1500	37,50
GAM80400100X1350	40	M100	135	6	90	138	230	48	155	169	368	500 - 1700	39,00
GAM80500110X1350	50	M110	135	6	90	138	230	48	155	169	368	500 - 1700	41,00
GAM80500120X1350	50	M120	135	6	90	138	230	48	155	169	368	500 - 1700	43,00
GAM80500130X1350	50	M130	135	6	90	138	230	48	155	198	368	500 - 1700	45,00
GAM80500140X1350	50	M140	135	6	90	138	230	48	155	198	368	500 - 1700	47,00
GAM80500150X1350	50	M150	135	6	90	138	230	48	155	198	368	500 - 1700	49,50

GAF Golfare girevole con anello (femmina)



ACCIAIO
G80

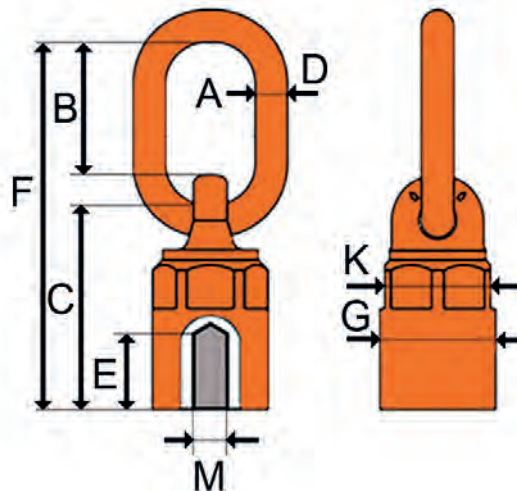
4
Coeff.
sicurezza

EN1677-1



Inside ball bearing

- Orientabile a 360° con anello ribaltabile a 230° grazie al suo esclusivo design con cuscinetti a sfera per la rotazione sotto carico.
- Prodotto in acciaio legato, bonificato e temprato grado 80.
- Testato in conformità alla norma EN1677-1 e al DM2006/42/CE.
- Tutti gli elementi portanti sono verificati 100% Magnaflux.
- Filettatura metrica, misure: M8 - M100.
- Portate: 0,4 t - 40 t.
- Coefficiente di sicurezza 4:1.
- Test di prova a 2,5 volte il WLL.
- Test di fatica a 20000 cicli a 1,5 volte il WLL



Codice	WLL	Filettatura			Dimensioni							Peso
		M	E	Pitch DIN13	A	B	C	D	F	G	K	
		t	mm	mm	mm	mm	mm	mm	mm	mm	mm	
GAF80004008X0150	0,4	M8	15	1,25	30	43,5	76	12	119,5	40	37	0,60
GAF80006010X0150	0,6	M10	15	1,5	30	43,5	76	12	119,5	40	37	0,60
GAF80007012X0150	0,7	M12	15	1,75	30	43,5	76	12	119,5	40	37	0,60
GAF80012014X0200	1,25	M14	20	2	30	43,5	76	12	119,5	40	37	0,60
GAF80015016X0200	1,5	M16	20	2	30	43,5	76	12	119,5	40	37	0,60
GAF80020018X0250	2	M18	25	2,5	40	67	128	20	195	70	64,3	3,20
GAF80025020X0250	2,5	M20	25	2,5	40	67	128	20	195	70	64,3	3,20
GAF80025022X0250	2,5	M22	25	2,5	40	67	128	20	195	70	64,3	3,20
GAF80040024X0300	4	M24	30	3	40	67	128	20	195	70	64,3	3,20
GAF80060030X0400	6	M30	40	3,5	51	95	164	22	259	79	74	5,30
GAF80075033X0400	7,5	M33	40	3,5	51	95	164	22	259	79	74	5,30
GAF80100036X0450	10	M36	45	4	51	95	164	22	259	79	74	5,30
GAF80100039X0450	10	M39	45	4	51	95	164	22	259	79	74	5,30
GAF80130042X0630	13	M42	63	4,5	65	108	190,5	26	298	93	85	8,70
GAF80130045X0680	13	M45	68	4,5	65	108	198,5	26	306,5	93	85	8,70
GAF80140048X0680	14	M48	68	5	65	108	198,5	26	306,5	93	85	8,70
GAF80200056X0840	20	M56	84	5,5	70	120	254	32	374	105	95	14,00
GAF80200060X0900	20	M60	90	5,5	70	120	261	32	381	105	95	14,00
GAF80200064X0950	20	M64	95	6	70	120	267	32	387	105	95	14,00
GAF80310072X1080	31,5	M72	108	6	90	138	347	48	485	169	155	47,00
GAF80350080X1200	35	M80	120	6	90	138	352	48	490	169	155	48,00
GAF80400090X1350	40	M90	135	6	90	138	388	48	526	169	155	51,00
GAF80400100X1350	40	M100	135	6	90	138	388	48	526	169	155	50,00

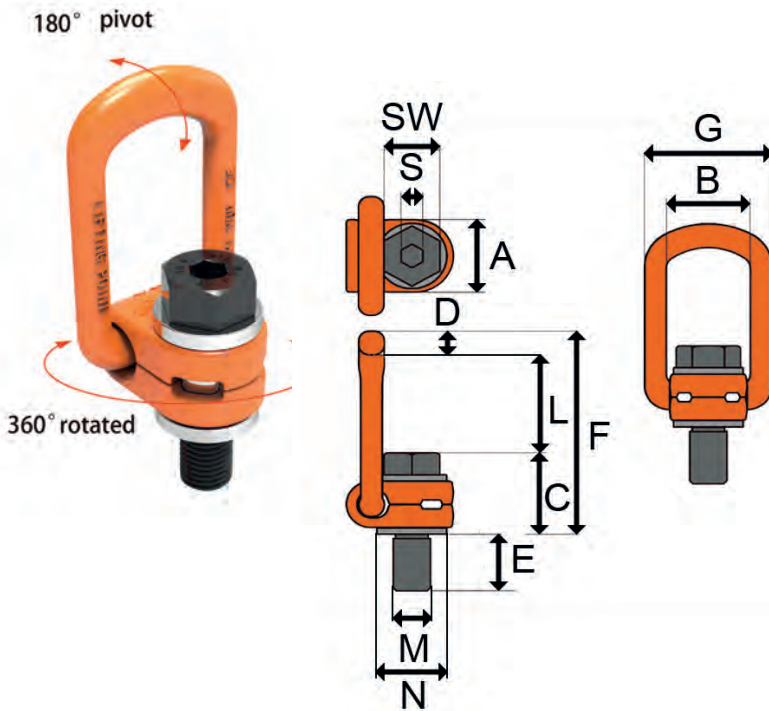
GST Golfare girevole con staffa



ACCIAIO G80

4 Coeff. sicurezza

EN1677-1



- Orientabile a 360° con staffa ribaltabile a 180°.
- Prodotto in acciaio legato, bonificato e temprato grado 80.
- Testato in conformità alla norma EN1677-1 e al DM2006/42/CE.
- Tutti gli elementi portanti sono verificati 100% Magnaflux.
- Filettatura metrica, misure: M8 - M64.
- Portate: 0,3 t - 22,5 t.
- Coefficiente di sicurezza 4:1.
- Test di prova a 2,5 volte il WLL.
- Test di fatica a 20000 cicli a 1,5 volte il WLL.



Codice	WLL	Filettatura			Dimensioni										Coppia di serraggio	Peso
		M	E	Pitch DIN13	A	B	C	D	F	G	L	N	S	SW		
		t	mm	mm	mm	mm	mm	mm	mm	mm	mm	mm	mm	mm		
GST80003008X0110	0,3	M8	11	1,25	34	37	42	14	98,5	57	42,5	31	6	13	10 - 40	0,50
GST80063010X0160	0,63	M10	16	1,5	34	37	44	14	98,5	57	40,5	31	6	16	10 - 40	0,50
GST80010012X0180	1	M12	18	1,75	34	37	45	14	98,5	57	39,5	31	8	18	15 - 40	0,50
GST80012014X0210	1,2	M14	21	2	34	37	48	14	98,5	57	36,5	31	10	24	30 - 100	0,50
GST80015016X0240	1,5	M16	24	2	34	37	48	14	98,5	57	36,5	31	10	24	45 - 130	0,50
GST80020018X0260	2	M18	26	2,5	50	54	58	16,5	143	82	68,5	45	12	30	100 - 170	1,50
GST80025020X0300	2,5	M20	30	2,5	50	54	58	16,5	143	82	68,5	45	12	30	100 - 170	1,50
GST80030022X0300	3	M22	30	2,5	50	54	61	16,5	143	82	65,5	45	14	36	100 - 170	1,50
GST80040024X0360	4	M24	36	3	50	54	61	16,50	143	82	65,5	45	14	36	190 - 280	1,50
GST80040027X0380	4	M27	38	3	60	65	82	22	170	99	66	59	17	46	250 - 500	3,00
GST80050030X0480	5	M30	48	3,5	60	65	82	22	170	99	66	59	17	46	270 - 600	3,50
GST80060033X0540	6	M33	54	3,5	60	65	85	22	170	99	63	59,5	22	55	270 - 600	3,50
GST80070036X0540	7	M36	54	4	60	65	85	22	170	99	63	59,5	22	55	270 - 600	3,50
GST80080036X0620	8	M36	62	4	77	85	104	27	226,5	123	95,5	69	22	55	270 - 600	6,00
GST80080039X0620	8	M39	62	4	77	85	104	27	226,5	123	95,5	69	22	55	350 - 800	6,00
GST80100042X0720	10	M42	72	4,5	77	85	106	27	226,5	123	93,5	69	22	65	350 - 800	6,50
GST80150042X0630	15	M42	63	4,5	95	104	117	36	257,5	158	104,5	98	22	65	350 - 800	11,00
GST80150045X0630	15	M45	63	4,5	95	104	117	36	257,5	158	104,5	98	22	65	350 - 800	11,00
GST80200048X0720	20	M48	72	5	95	104	120	36	257,5	158	101,5	98	27	75	350 - 800	12,00
GST80200052X0720	20	M52	72	5	95	104	117	36	257,5	158	101,5	98	27	75	350 - 900	12,00
GST80220056X0840	22	M56	84	5,5	95	104	117	36	257,5	158	104,5	98	27	85	350 - 900	15,00
GST80225064X1000	22,5	M64	100	6	114	104	138	36	266	158	92	109	32	95	500 - 1000	16,30

KEP Golfare girevole

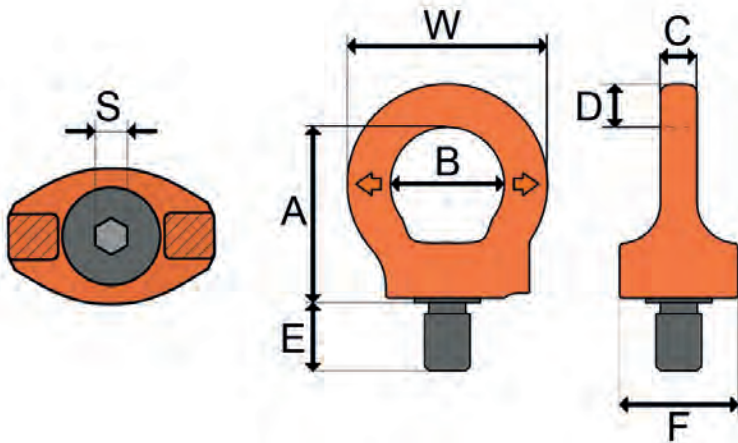


ACCIAIO
G80

4
Coeff.
sicurezza

EN1677-1

- Orientabile a 360°.
- Prodotto in acciaio legato, bonificato e temprato grado 80.
- Testato in conformità alla norma EN1677-1 e al DM2006/42/CE.
- Tutti gli elementi portanti sono verificati 100% Magnaflux.
- Filettatura metrica, misure: M8 - M48.
- Portate: 0,3 t - 12 t.
- Coefficiente di sicurezza 4:1.
- Test di prova a 2,5 volte il WLL.
- Test di fatica a 20000 cicli a 1,5 volte il WLL.

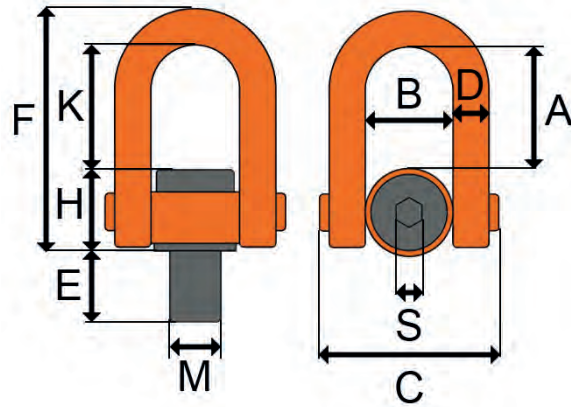


Codice	WLL	Filettatura			Dimensioni							Coppia di serraggio	Peso
		M	E	Pitch DIN13	A	B	C	D	F	W	S		
		mm	mm	mm	mm	mm	mm	mm	mm	mm	mm		
KEP800030080X120	0,3	M8	12	1,25	40	25	8	9,5	26	44	6	10 - 40	0,15
KEP80040010X0150	0,4	M10	15	1,5	40	25	8	9,5	26	44	6	10 - 40	0,15
KEP80007012X0180	0,75	M12	18	1,75	47	30	10	11	32	52	8	15 - 40	0,20
KEP80007014X0180	0,75	M14	18	2	47	30	10	11	32	52	8	30 - 100	0,20
KEP80015016X0240	1,5	M16	24	2	54	35	14	13	39	61	10	45 - 130	0,35
KEP80015018X0240	1,5	M18	24	2,5	54	35	14	13	39	61	10	100 - 170	0,35
KEP80023020X0300	2,3	M20	30	2,5	63	40	16	15	47	70	12	100 - 170	0,60
KEP80023022X0300	2,3	M22	30	2,5	63	40	16	15	47	70	12	100 - 170	0,60
KEP80032024X0360	3,2	M24	36	3	73	48	19	18	55	84	14	190 - 280	1,00
KEP80032027X0360	3,2	M27	36	3	73	48	19	18	55	84	14	250 - 500	1,00
KEP80045030X0450	4,5	M30	45	3,5	91,5	60	24	22,5	67	105	17	270 - 600	2,00
KEP80045033X0450	4,5	M33	45	3,5	91,5	60	24	22,5	67	105	17	270 - 600	2,00
KEP80070036X0540	7	M36	54	4	114	72	29	27	85	126	22	270 - 600	3,00
KEP80090042X0630	9	M42	63	4,5	130	82	34	32,5	98	147	22	350 - 800	5,00
KEP80120048X0780	12	M48	72	5	151	96	38	36	114	168	27	350 - 800	7,50

GSN Golfare girevole con snodo



- Orientabile a 360° con staffa ribaltabile a 180°.
- Possibilità di vite lunga.
- Prodotto in acciaio legato, bonificato e temprato grado 80.
- Testato in conformità alla norma EN1677-1.
- Tutti gli elementi portanti sono verificati 100% Magnaflux.
- Filettatura metrica, misure: M8 - M100.
- Portate (90°): 0,5 t - 50 t.
- Coefficiente di sicurezza 4:1.
- Test di prova a 2,5 volte il WLL.
- Test di fatica a 20000 cicli a 1,5 volte il WLL
- Montaggio semplice e veloce, è necessario solo un foro filettato.



Codice	WLL	Filettatura			Dimensioni								Coppia di serraggio	Peso
		M	E	Pitch DIN13	A	B	C	D	F	K	H	S		
		t	mm	mm	mm	mm	mm	mm	mm	mm	mm	mm		
GSN80005008X0120	0,5	M 8	12	1,25	50,5	37	76	14	101,5	49,5	38	8	10 - 40	0,80
GSN80070010X0160	0,7	M10	16	1,5	50,5	37	76	14	101,5	49,5	38	8	10 - 40	0,80
GSN80010012X0180	1	M12	18	1,75	50,5	37	76	14	101,5	49,5	38	8	15 - 40	0,80
GSN80015014X0210	1,5	M14	21	2	50,5	37	76	14	101,5	49,5	38	8	30 - 100	0,80
GSN80020016X0240	2	M16	24	2	50,5	37	76	14	101,5	49,5	38	8	45 - 130	0,80
GSN80025018X0400	2,5	M18	40	2,5	74,5	54	105	20	145	77	48	12	100 - 170	1,90
GSN80030020X0400	3	M20	40	2,5	74,5	54	105	20	145	77	48	12	100 - 170	2,00
GSN80030022X0400	3	M22	40	2,5	74,5	54	105	20	145	77	48	12	100 - 170	2,10
GSN80045024X0400	4,5	M24	40	3	74,5	54	105	20	145	77	48	12	190 - 280	2,50
GSN80050027X0400	5	M27	40	3	98,5	73	146	30	201,5	103,5	68	17	250 - 500	5,50
GSN80073030X0450	7,3	M30	45	3,5	98,5	73	146	30	201,5	103,5	68	17	270 - 600	5,50
GSN80080033X0500	8	M33	50	3,5	98,5	73	146	30	201,5	103,5	68	17	270 - 600	5,50
GSN80100036X0540	10	M36	54	4	98,5	73	146	30	201,5	103,5	68	17	270 - 600	5,50
GSN80100039X0580	10	M39	58	4	98,5	73	146	30	201,5	103,5	68	17	350 - 800	6,00
GSN80125042X0630	12,5	M42	63	4,5	98,5	73	146	30	201,5	103,5	68	17	350 - 800	6,00
GSN80150045X0630	15	M45	63	4,5	98,5	73	146	30	201,5	103,5	68	17	350 - 800	6,00
GSN80160048X0630	16	M48	63	5	98,5	73	146	30	201,5	101,5	70	17	350 - 800	6,50
GSN80200048X0680	20	M48	68	5	120	93	182	36	249	125	84	19	350 - 800	11,50
GSN80200052X0680	20	M52	68	5	120	93	182	36	249	125	84	19	350 - 900	12,00
GSN80250056X0780	25	M56	78	5,5	120	93	182	36	249	125	84	19	350 - 900	12,00
GSN80250060X0900	25	M60	90	5,5	120	93	182	36	253	125	88	19	350 - 600	13,00
GSN80320064X0900	32	M64	90	6	120	93	182	36	253	125	88	19	500 - 1000	13,00
GSN80330064X1000	33	M64	100	6	185	144	280	58	395	195	136	36	500 - 1000	42,00
GSN80350072X1100	35	M72	110	4	185	144	280	58	395	195	136	36	500 - 1200	43,00
GSN80350072X1200	35	M72	110	6	185	144	280	58	395	195	136	36	500 - 1200	43,00
GSN80400080X1200	40	M80	120	6	185	144	280	58	395	195	136	36	500 - 1200	44,50
GSN80450090X1350	45	M90	135	6	185	144	280	58	395	195	136	36	500 - 1500	46,50
GSN80500100X1500	50	M100	150	6	185	144	280	58	395	195	136	36	500 - 1700	49,00