

G80ES Golfare fisso (maschio) G80



ACCIAIO
G80

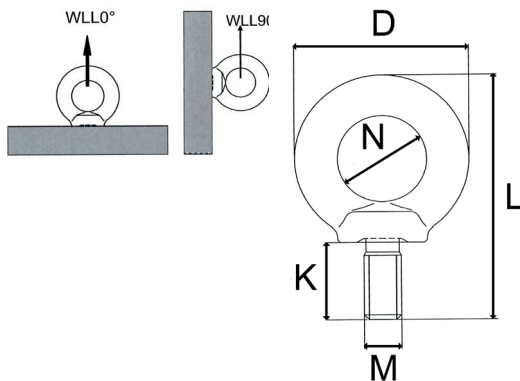
4
Coeff.
sicurezza

EN1677-1



- Prodotto in acciaio legato, bonificato e temprato grado 80.
- Tutti gli elementi portanti sono verificati 100% Magnaflux.
- Misure: da M6 a M48.
- Portate (0°) da 0,4 t a 32 t.
- Coefficiente di sicurezza 4:1.

Attenzione: l'uso del golfare a 90° è fortemente sconsigliato.



Codice	Filettatura	WLL 0°	WLL 90°	Dimensioni				Coppia di serraggio	Peso
				D	K	N	L		
		t	t	mm	mm	mm	mm	Nm	kg
G80ES06	M6	0,4	0,15	28	13	16	42		0,05
G80ES08	M8	0,8	0,4	36	15	20	51	10 - 15	0,06
G80ES10	M10	1	0,4	45	18	25	63	10 - 15	0,11
G80ES12	M12	2	0,75	54	22	30	75	10 - 15	0,18
G80ES14	M14	3	1	63	28	35	89,5	20 - 30	0,28
G80ES16	M16	4	1,5	63	28	35	90	20 - 30	0,29
G80ES20	M20	6	2,3	72	30	40	101	50 - 70	0,45
G80ES24	M24	8	3,2	90	38	50	128	130 - 160	0,87
G80ES30	M30	12	4,5	108	45	60	154	200 - 250	1,66
G80ES36	M36	16	7	126	55	70	183	280 - 400	2,65
G80ES42	M42	24	9	144	65	80	212	500 - 600	4,03
G80ES48	M48	32	12	166	70	90	238	500 - 650	6,38

G80EN Golfare fisso (femmina) G80



ACCIAIO
G80

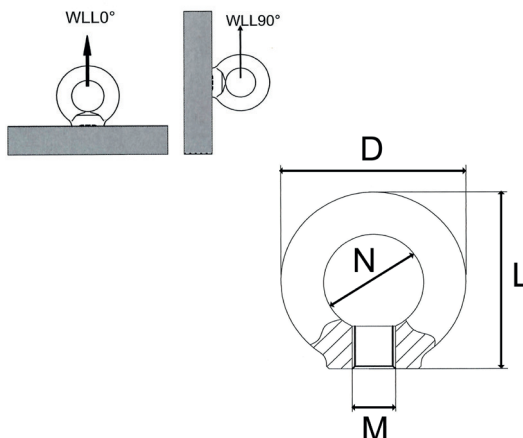
4
Coeff.
sicurezza

EN1677-1



- Prodotto in acciaio legato, bonificato e temprato grado 80.
- Tutti gli elementi portanti sono verificati 100% Magnaflux.
- Misure: da M6 a M48.
- Portate (0°) da 0,4 t a 32 t.
- Coefficiente di sicurezza 4:1.

Attenzione: l'uso del golfare a 90° è fortemente sconsigliato.



Codice	Filettatura	WLL 0°	WLL 90°	Dimensioni			Coppia di serraggio	Peso
				D	N	L		
		t	t	mm	mm	mm	Nm	kg
G80EN06	M6	0,4	0,15	36	20	36		0,05
G80EN08	M8	0,8	0,4	36	20	36	10 - 15	0,05
G80EN10	M10	1	0,4	45	25	45	10 - 15	0,09
G80EN12	M12	2	0,75	54	30	53	10 - 15	0,16
G80EN16	M16	4	1,5	63	35	62	20 - 30	0,24
G80EN20	M20	6	2,3	72	40	71	50 - 70	0,36
G80EN24	M24	8	3,2	90	50	90	130 - 160	0,72
G80EN30	M30	12	4,5	108	60	109	200 - 250	1,32
G80EN36	M36	16	7	126	70	128	280 - 400	2,10
G80EN42	M42	24	9	144	80	147	500 - 600	3,11
G80EN48	M48	32	12	166	90	168	500 - 650	5,02