



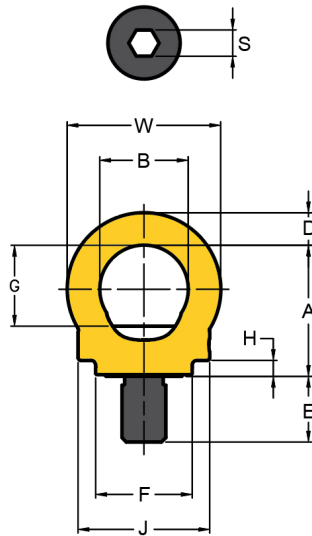
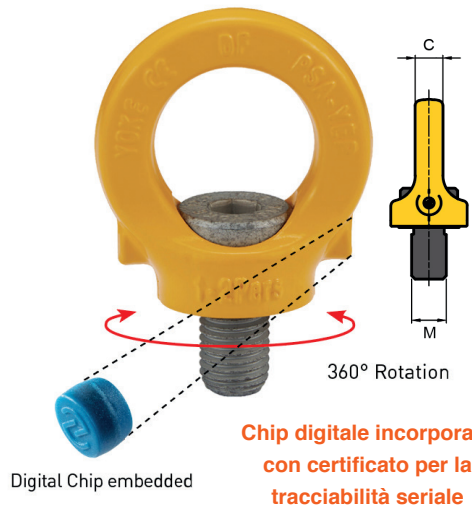
PSA

Anchor Point for Personal Protective Equipment

**PUNTI DI ANCORAGGIO
PER ANTICADUTA
IN ACCIAIO GRADO 100**



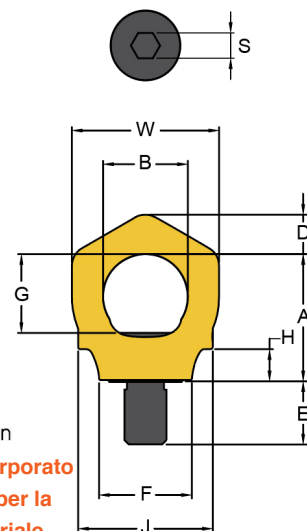
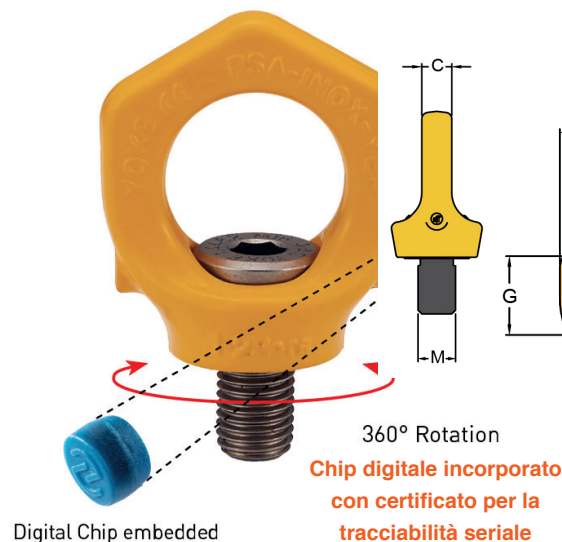
8-281 Golfare girevole per anticaduta Digital PSA-YEP



- Orientabile a 360°, regolabile nella direzione del carico.
- Prodotto in acciaio legato, bonificato e temprato grado 100.
- Microchip per gestione documentale e, tracciabilità seriale.
- Testato in conformità alla norma EN795.
- Certificato da PSA di DGUV.
- Tutti gli elementi portanti sono verificati 100% magnaflux.
- Tracciabilità delle singole parti forgiate e della vite.
- Superato il test di carico di 22,2 kN / persona.
- Superato il test di caduta dinamica di 100 kg.
- Soddisfa tutti i requisiti della BG BAU tedesca (associazione assicurativa del datore di lavoro dell'industria edile).
- Soddisfa tutti i requisiti della norma EN795, EN50308, OSHA1926.502.
- Soddisfa tutti i requisiti della norma EN795, inclusa la dichiarazione per il numero di persone (1-2 persone).
- Verniciatura a polvere giallo YOKE per un'elevata visibilità.
- PSA - Il punto di sollevamento sarà come punto di ancoraggio per i dispositivi di protezione individuale.

Codice	WLL	Filettatura			Dimensioni											Coppia di serraggio	Peso
		M	E	Pitch DIN13	A	B	C	D	F	G	H	J	S	W			
		t	mm	mm	mm	mm	mm	mm	mm	mm	mm	mm	mm	mm	mm		
8-281-007	1 persona	12	18	1,75	45	30	10	11	33	29	5	45	8	52	10	0,2	
8-281-015	1 - 2 persone	16	24	2	52	35	14	13	35	33	8	52	10	61	30	0,3	
8-281-023	1 - 2 persone	20	30	2,5	60	40	16	15	44	37	7	60	12	70	70	0,6	

8-285 Golfare girevole inox per anticaduta Digital PSA-Inox-YEP



- Orientabile a 360°, regolabile nella direzione del carico.
- Prodotto in acciaio inossidabile.
- Microchip per gestione documentale e, tracciabilità seriale.
- Testato in conformità alla norma EN795.
- Certificato da PSA di DGUV.
- Tutti gli elementi portanti sono verificati 100% magnaflux.
- Tracciabilità delle singole parti forgiate e della vite.
- Superato il test di carico di 22,2 kN / persona.
- Superato il test di caduta dinamica di 100 kg.
- Soddisfa tutti i requisiti della BG BAU tedesca (associazione assicurativa del datore di lavoro dell'industria edile).
- Soddisfa tutti i requisiti della norma EN795, EN50308, OSHA1926.502.
- Soddisfa tutti i requisiti della norma EN795, inclusa la dichiarazione per il numero di persone (1-2 persone).
- Verniciatura a polvere giallo YOKE per un'elevata visibilità.
- PSA INOX - Il punto di sollevamento sarà come punto di ancoraggio per i dispositivi di protezione individuale.

Codice	WLL	Filettatura			Dimensioni											Coppia di serraggio	Peso
		M	E	Pitch DIN13	A	B	C	D	F	G	H	J	S	W			
		t	mm	mm	mm	mm	mm	mm	mm	mm	mm	mm	mm	mm	mm		
8-285-007	1 persona	12	18	1,75	45	30	10	14	33	29	9	48	8	52	10	0,2	
8-285-015	1 - 2 persone	16	24	2	52	35	14	16	35	33	12	56	10	61	30	0,4	
8-285-023	1 - 2 persone	20	30	2,5	60	40	16	19	44	37	15	64	12	70	70	0,6	